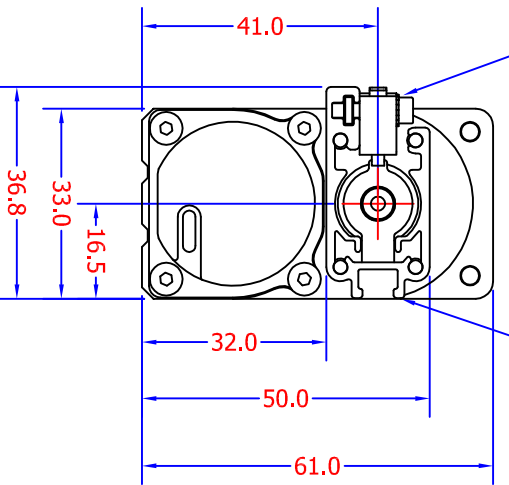
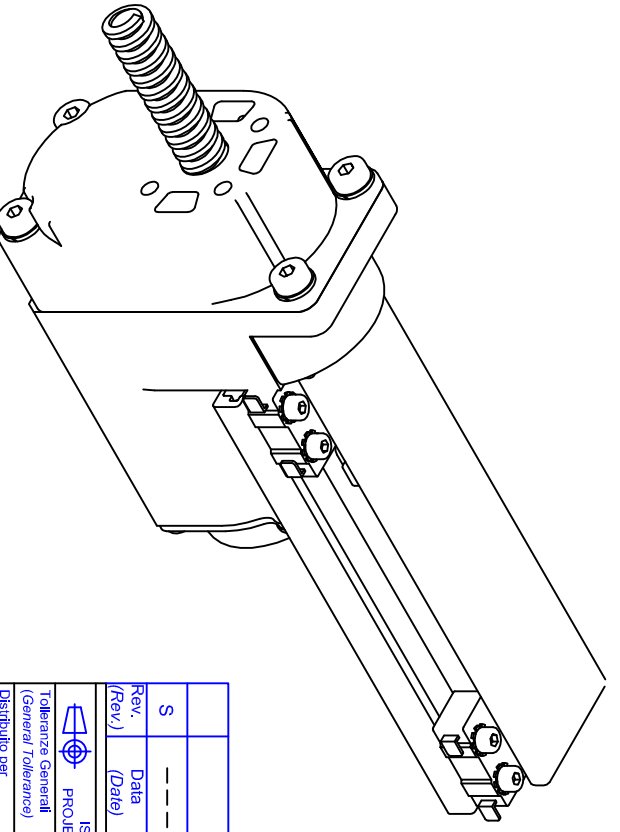
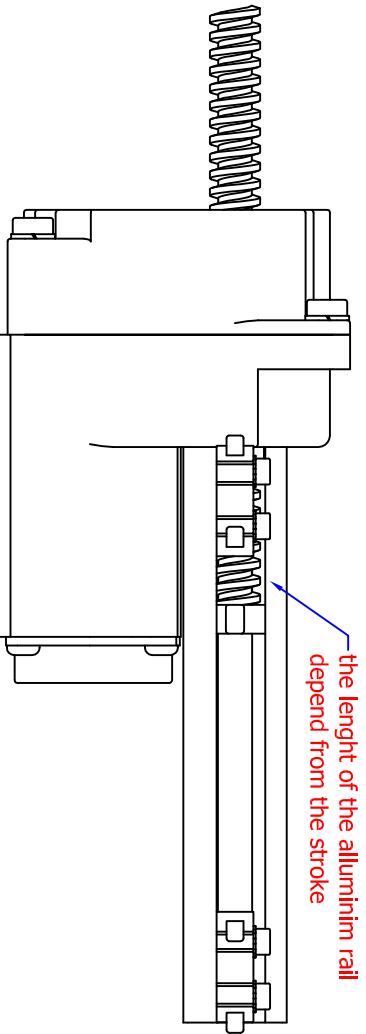


MicroLimit Switch SS

Place for magnetic sensor type "FESTO"



the lenght of the alluminium rail depend from the stroke



Rev.	S	Date	---	---	---	---	---	---
Description della modifica (Modification description)		---						
Quota Critica (Critical Dimension)		---						
Quota Importante (Significant Dimension)		---						

ISO PROJECTION	2D	Quota Critica (Critical Dimension)	+	Quota Importante (Significant Dimension)	+	Disegnato (Drawn)	D. Pellegrino	Controllo (Checked)	D. Pellegrino
Tolleranza Generali (General Tolerances)	---	Riferimento Campione (Reference sample)	---	Descrizione (description)	---	Scala (Scale)	---	Peso (Weight)	9

Distribuito per (Delivered for)	Produzione	Denominazione (Drawing Name)	LAYOUT LINEAR ACTUATOR DAME - with alluminium rail	Codice disegno (Drawing Number)	DI-MA	Data (Date)	20.10.2014	Rev.	A
---------------------------------	------------	------------------------------	--	---------------------------------	-------	-------------	------------	------	---


 Informativa e accordo sulla CAD: questo software scritto dalla DAME per poter essere commercializzato con le condizioni del presente rappresentativo nel vostro contratto a terzi o venduto. La società responsabile della DAME non è responsabile per i danni causati dall'uso del presente software. All proprietary rights reserved by DAME. This drawing shall not be reproduced or in any way altered to make comparisons and it must not be issued to other parties without written consent. The company retains over the rights according to law.