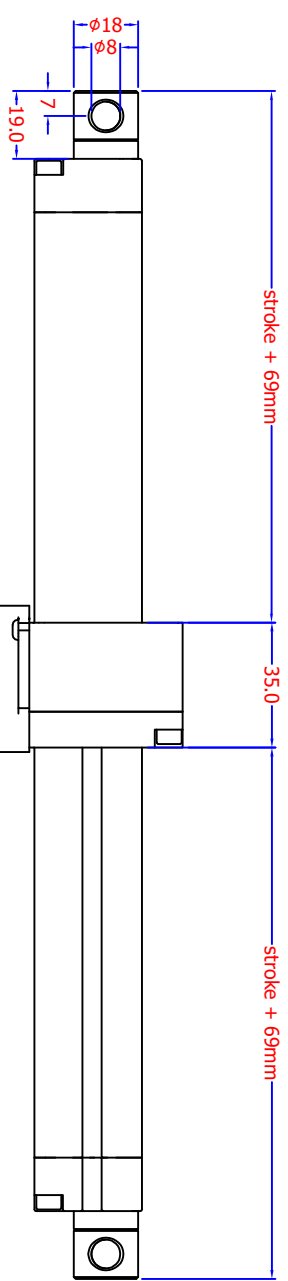
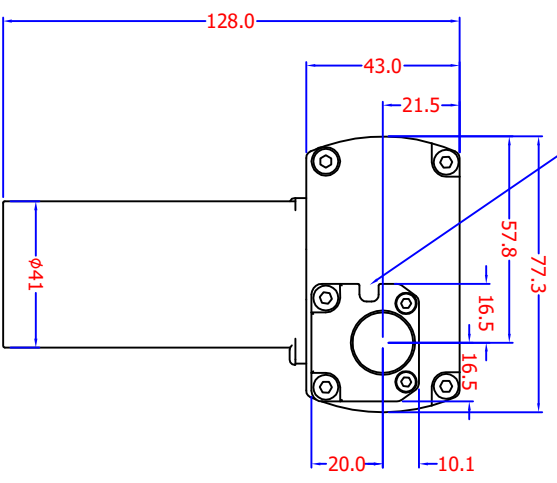
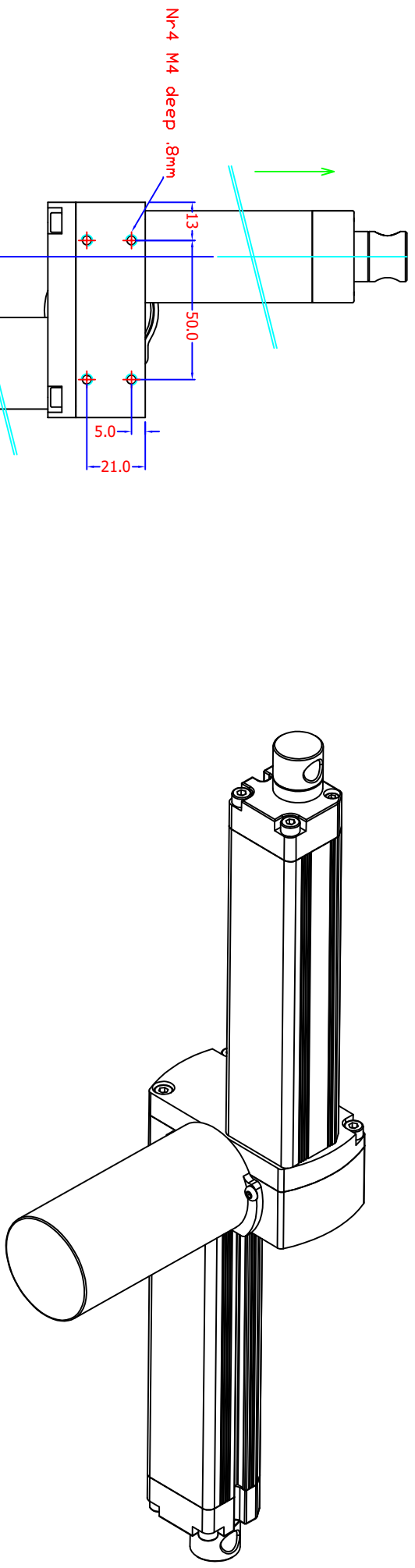


Place for the sensors



LIMIT SWITCH
INSIDE



Rev. (Rev.)	Data (Date)	Descrizione della modifica (Modification description)		Firma (Sign.)	Approvato (Approved)
S	---	---		---	---

ISO PROJECTION	Quota Critica (Critical Dimension)	Quota Importante (Significant Dimension)	Disegnato (Drawn)	Controllato (Checked)
---	---	---	D. Pellegrino	D. Pellegrino

Tolleranze Generali (General Tolerance)	Ritiramento Campione (Reference sample)	Colore (Colour)	Peso (Weight)
---	---	---	--- g

Distribuito per (Delivered for)	Produzione	Denominazione (Drawing Name)	Codice disegno (Drawing Number)	Rev. (Rev.)
---	---	LAYOUT LINEAR ACTUATOR DAVDT	DI-MA	A



Il presente è proprietà della DI-MA, ogni permesso scritto della stessa non potrà essere comunque utilizzato per la costruzione di prodotti che non siano stati espressamente approvati dalla DI-MA. La società proprietaria tutela i propri diritti a norma di legge. All'property rights reserved by DI-MA. This drawing shall not be reproduced or in any way utilized to make components and it must not be referred to other parties without written consent. The company reserves every right according to law.