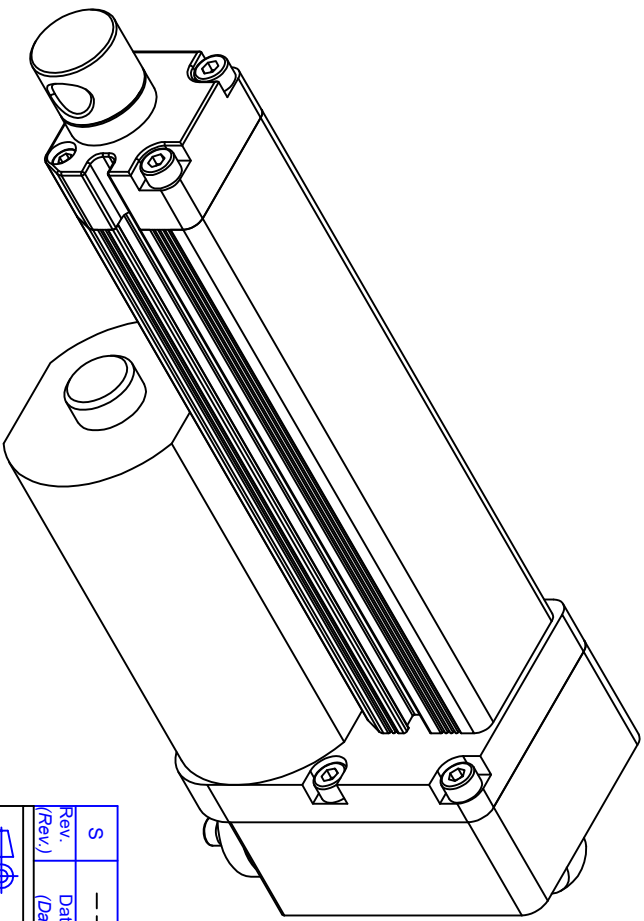


Place for sensors

# LIMIT SWITCH INSIDE



Rev. (Rev.)	S	Data (Date)	---	Descrizione della modifica (Modification description)	---	Firma (Sign.)	---	Approvato (Approved)	---
-------------	---	-------------	-----	---	-----	---------------	-----	----------------------	-----

Tolleranze Generali (General Tolerance)	ISO PROJECTION	Quota Critica (Critical Dimension)	Quota Importante (Significant Dimension)	Disegnato (Drawn)	<b>D. Pellegrino</b>	Controlato (Checked)	<b>D. Pellegrino</b>
---	----------------	------------------------------------	--	-------------------	----------------------	----------------------	----------------------

Distribuito per (Derived for)	Produzione	Riferimento Campione (Reference sample)	Descrizione (description)	Codice disegno (Drawing Number)	<b>DI-MA</b>	Peso (Weight)	--- g
-------------------------------	------------	---	---------------------------	---------------------------------	--------------	---------------	-------

		<b>LAYOUT LINEAR ACTUATOR DAVRT</b>		Codice disegno (Drawing Number) <b>DI-MA</b>	Data (Date) <b>01.10.2016</b>	Rev. (Rev.) <b>A</b>
--	--	-------------------------------------	--	---	----------------------------------	-------------------------

Il presente è proprietà della DI-MA, ogni permesso scritto della stessa non potrà essere comunque utilizzato per la costruzione di prodotti che non siano stati espressamente approvati dalla DI-MA. La società proprietaria tutela i propri diritti di norma di legge. All'property rights reserved by DI-MA. This drawing shall not be reproduced or in any way utilized to make components and it must not be referred to other parties without written consent. The company reserves every right according to law.